



Инструкция по монтажу и эксплуатации

Прибор управления, контроля и защиты насосов

**SK-712 / sd –
(4 - 5) – (37 – 55)**

(4.6.7 – А)



1. Общие положения

Монтаж и ввод в эксплуатацию разрешается производить только квалифицированным специалистам!

Данная инструкция по монтажу и эксплуатации соответствует внутреннему программному обеспечению версии 4.6.7.

1.1 Области применения, обозначение и основные функции

Прибор управления, контроля и защиты насосов SK-712 используется для управления многонасосными установками в следующих системах:

- системы циркуляции;
- системы повышения давления;
- системы водоотведения.

SK - 712/x-n-p/z1-zN

x - схема запуска:	d - прямой пуск
	sd - пуск «звезда-треугольник»
	ss - с устройств плавного пуска (УПП) на каждый насос
	v - с 1 преобразователем частоты (ПЧ)
n - кол-во насосов:	w - с преобразователями частоты (ПЧ) на каждый насос
	от 1 до 6 насосов
p – мощность (ток) насоса:	от 0,37 кВт
z1..zN – дополнительные опции:	Например: T1, T2, PT100, M2, A12 и другие (список опций постоянно пополняется)

Основные функции прибора:

- автоматический и ручной режим работы насосов;
- программно задаваемые параметры насосов, уровней, давлений и других параметров системы;
- отображение технологических параметров во время работы системы;
- сигнализация неисправности с отображением кода;
- подключение резервных насосов при выходе из строя работающих;
- циклическое переключение насосов для обеспечения равномерного износа;
- подключение к работе пиковых насосов по внешним сигналам;
- параметрическая токовая защита с отображением тока каждого двигателя;
- защита двигателей от перегрева с использованием контакта РТС/WSK;
- защита двигателей с использованием контактного датчика влажности;
- контроль уровня по четырем поплавкам;
- контроль ошибочного срабатывания поплавков;
- возможность работы с аналоговыми датчиками 4-20мА, 0-20мА, 0-10В, 2-10В;
- дистанционное отключение;
- выходы на внешнее устройство сигнализации или сбора информации.

1.2 Технические характеристики

Наименование	SK-712/sd- (4-5)		
Максимальная мощность подключаемых электродвигателей, кВт	37	45	55
Максимальный номинальный ток подключаемых электродвигателей, А	80	90	100
Схема пуска	«звезда-треугольник»		
Рабочее напряжение питающей электросети	U п.двиг.= ~3x380В/50Гц , U п.упр.= ~220В/50Гц		
Габаритные размеры, мм	1800*1000*400		
Материал корпуса	Сталь		
Степень защиты	IP 65		
Температура эксплуатации	0 С° - +40 С°		

2. Меры безопасности

Настоящая инструкция по монтажу и эксплуатации содержит основные указания, которые должны соблюдаться при монтаже и эксплуатации прибора. Она обязательно должна быть изучена электромонтёром, обслуживающим персоналом, а также самим пользователем. Необходимо выполнять не только те требования по безопасности, которые изложены в этом разделе, но и те, которые имеются в следующих разделах.

Следует обязательно соблюдать меры безопасности, приведенные в инструкциях по монтажу и эксплуатации подключаемых насосов!

2.1 Знаки в инструкции по монтажу и эксплуатации

Знак предупреждения об электрическом напряжении:



На требования по безопасности, несоблюдение которых ведет к поломке прибора и нарушению его функций, указывает знак:

2.2 Квалификация обслуживающего персонала

Для монтажных работ персонал должен иметь соответствующую квалификацию.

Внимание!

Электрическое подключение разрешается производить электромонтеру, имеющему допуск соответствующего местного энергоснабжающего предприятия, согласно действующим правилам.

2.3 Последствия несоблюдения техники безопасности

Несоблюдение техники безопасности может повлечь за собой тяжёлые последствия для человека, для прибора и для подключаемых насосов. Несоблюдение указаний по безопасности ведёт к потере всяких прав на возмещение ущерба.

Возможные последствия:

- возникновение несчастных случаев вследствие электрического и механического воздействия;
- нарушение функций прибора;
- нарушение функций насосов.

2.4 Указания по безопасности для пользователя

Для предотвращения несчастных случаев необходимо строго соблюдать общие требования по безопасности и требования, изложенные в настоящей инструкции.

При работе с прибором необходимо исключить возможность поражения электрическим током.

ЗАПРЕЩЕНО вскрытие прибора пользователем!

В случае необходимости, при ремонте прибора или при изменении электрического подключения, вскрытие прибора разрешается производить только персоналу, имеющему соответствующую квалификацию.

3. Транспортировка и хранение

При получении прибора следует проверить наличие возможных внешних повреждений, полученных в процессе транспортировки. При обнаружении повреждений следует предъявить претензии транспортной компании в согласованные сроки.

Внимание !

Прибор хранить в сухом месте, защищать от механических повреждений и воздействий окружающей среды (высокая/низкая температура и др)

4. Объем поставки

- | | |
|-------------------------------------------------------|---------|
| - прибор управления, контроля и защиты насосов SK-712 | - 1 шт. |
| - ручка рубильника | - 1 шт. |
| - переходник ручки рубильника | - 1 шт. |
| - ключ от двери прибора | - 1 шт. |
| - комплект гермовводов | - 1 шт. |
| - инструкция по монтажу и эксплуатации прибора SK-712 | - 1 шт. |

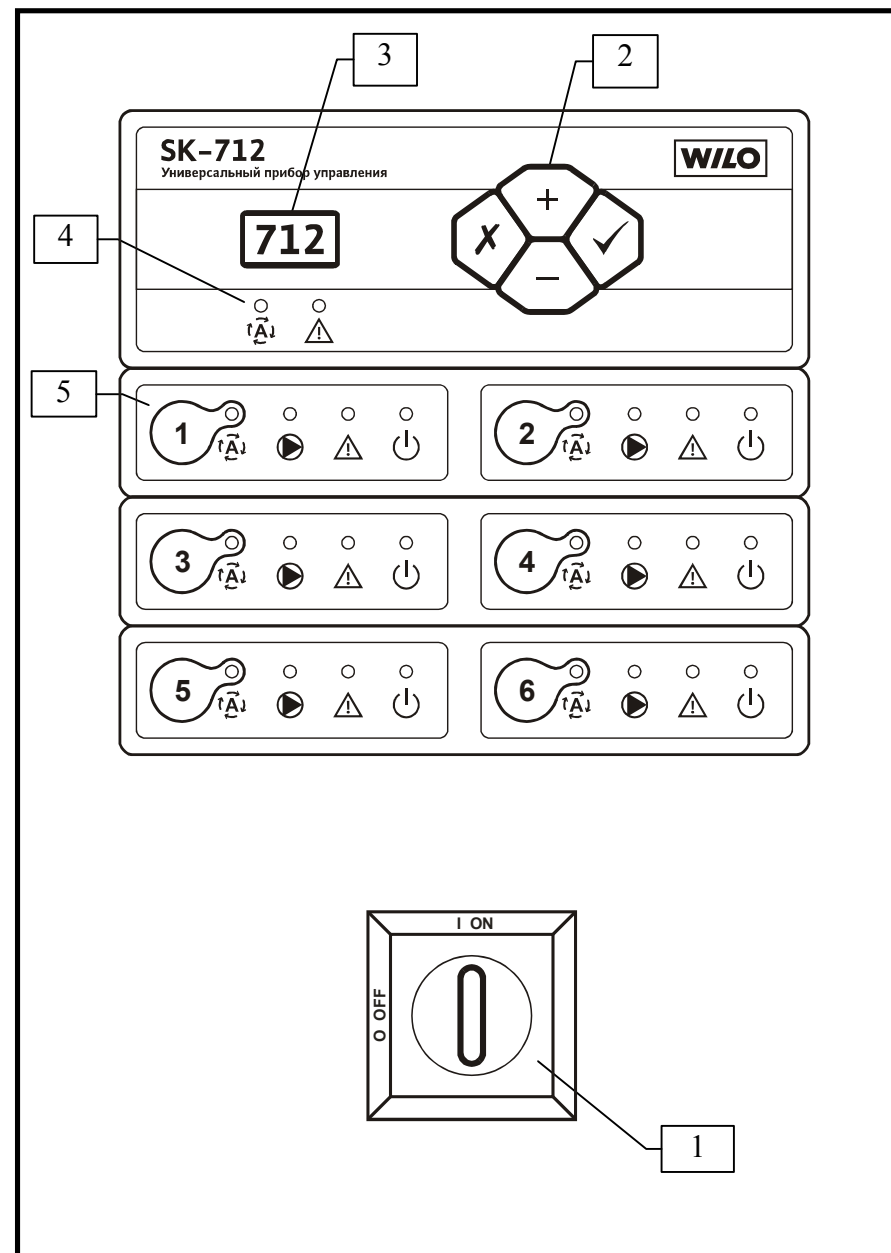


Рис. 1 Внешний вид прибора

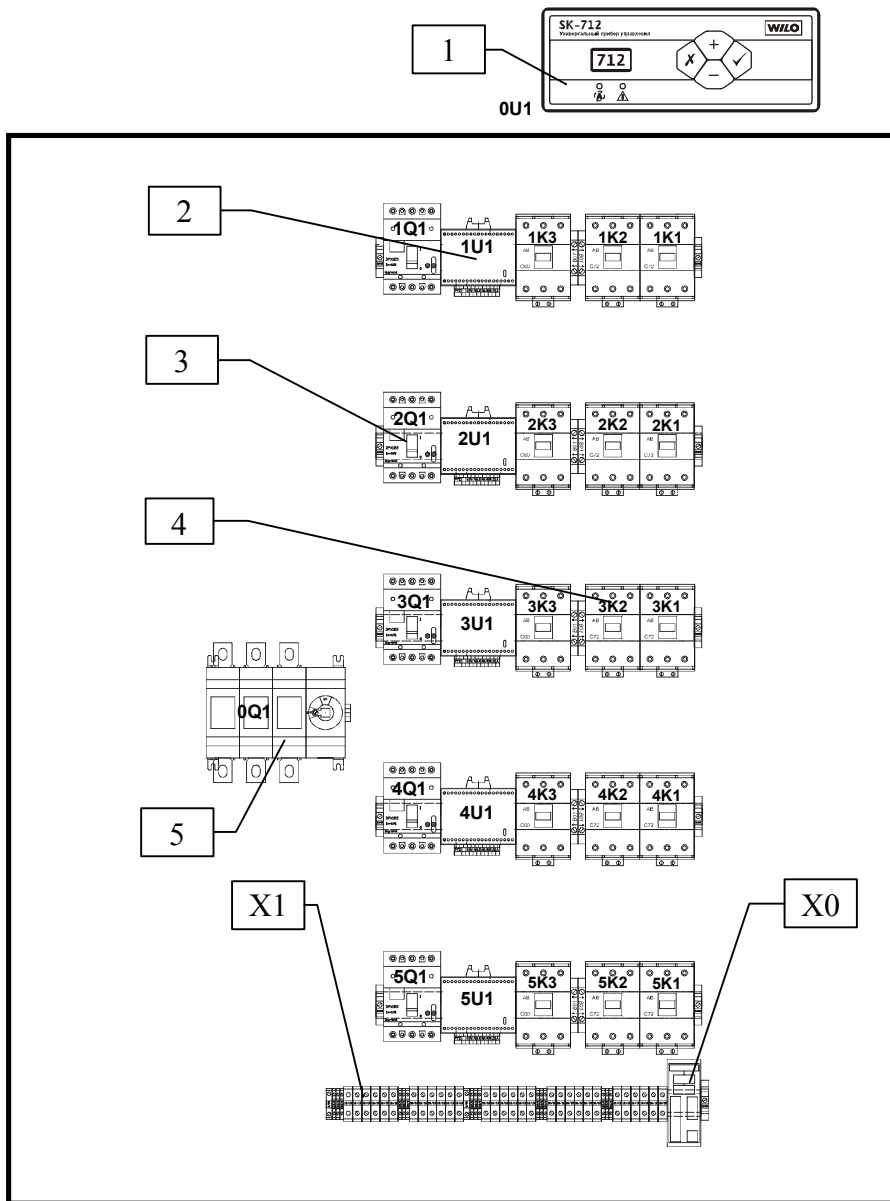


Рис. 2 Внутренний вид прибора

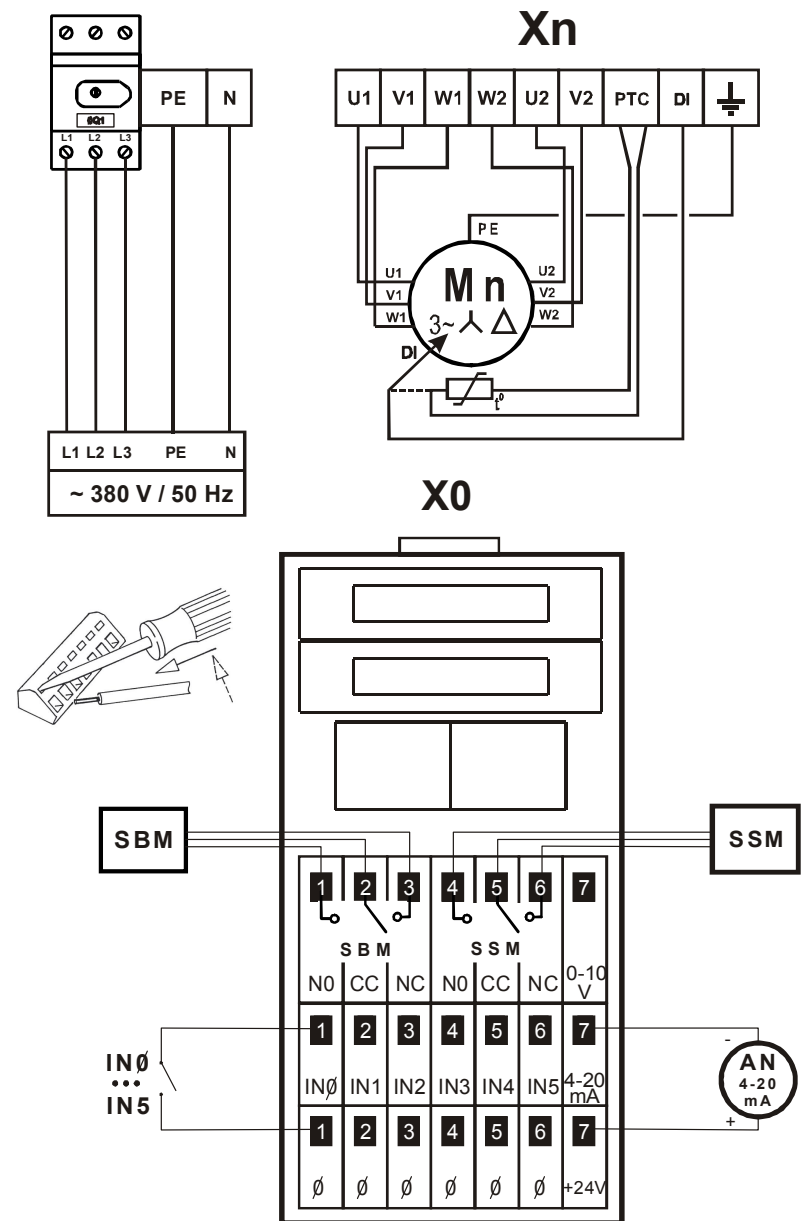


Рис. 3 Схема подсоединения сетевых контактов и клеммных колодок

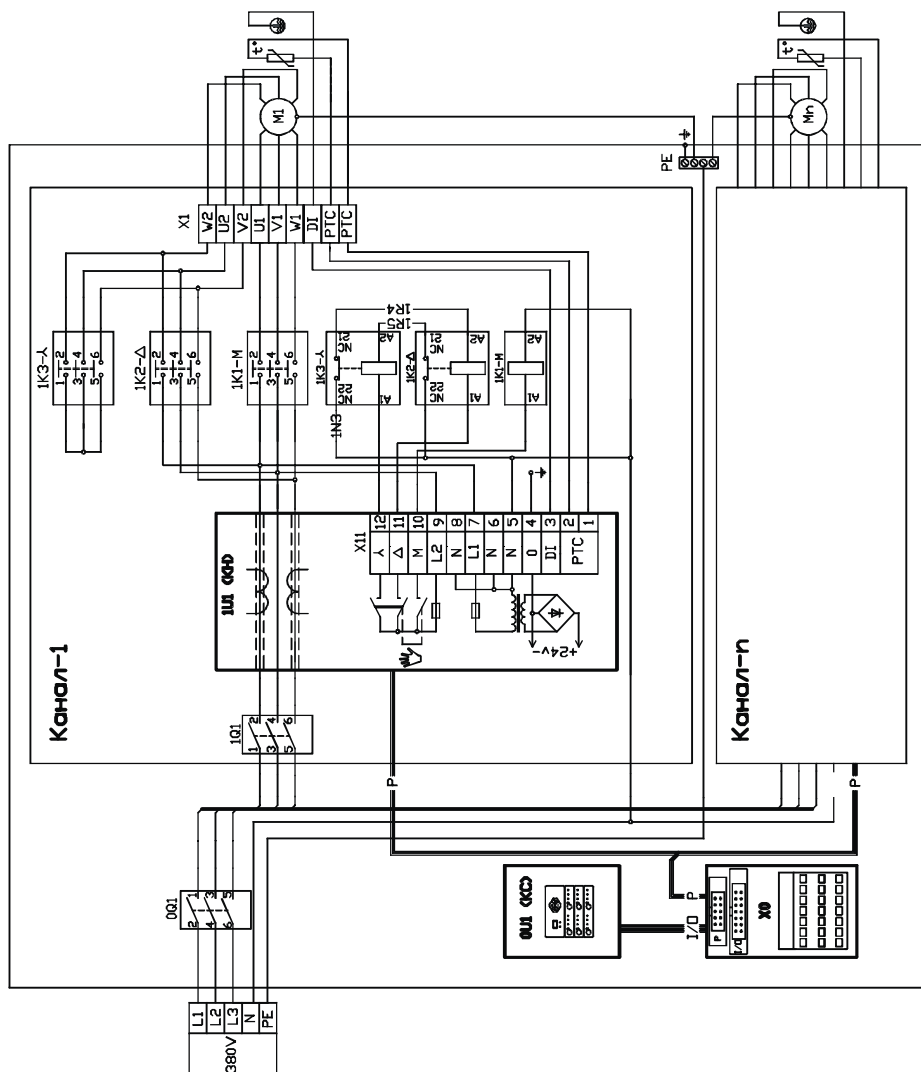


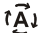



Рис. 4 Схема силовых цепей

5. Описание прибора

5.1 Внешний вид прибора (рис. 1)

На лицевой панели прибора расположены следующие органы управления и индикаторы:

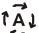
- 1. Ручка основного сетевого рубильника.**
 Осуществляет ручное включение и выключение всего прибора. Если общий сетевой рубильник отсутствует, то на лицевой панели находятся ручки включения/выключения автоматов каждого насоса отдельно.
- 2. Клавиатура.**
 Осуществляет программирование прибора, переключение и выбор значений параметров системы.
 - <+> или <-> - изменение параметра и его значения.;
 - ✓ - <Enter> - выбор параметра или ввод нового значения.;
 - ✗ - <Esc> - отмена нового значения параметра и возврат к ранее установленному значению или возврат к выбору параметра.;
 - <Esc>+<Enter> - вход/выход в режим программирования.
- 3. Цифровой индикатор.**
 Отображает информацию о параметрах системы.
- 4. Светодиоды обобщенного состояния системы:**
 - светодиод готовности системы к работе в автоматическом режиме (SBM)
 Светится - если хотя бы один из насосов готов к работе в автоматическом режиме и работа системы не блокируется внешним сигналом. При этом включается реле SBM.
 - светодиод обобщенной аварии системы (SSM)
 Светится - если обнаружена хотя бы одна неисправность в системе, на цифровом индикаторе отображается ее код. При этом включается реле SSM.
- 5. Области управления насосами (по количеству насосов - от 1 до 6).**
 Каждый насос в системе имеет свою область управления, которая позволяет управлять соответствующим насосом независимо от состояния общего контроллера системы. Количество областей управления насосами на лицевой панели может быть больше, чем количество насосов в системе, в этом случае дополнительные области не задействованы. Каждая область управления имеет следующие органы управления и индикации:
 - <1..6>- клавиша <Насос>, где <n> – номер соответствующего насоса
 Переключает режимы работы насоса.


-  - светодиод **Готовность** насоса
Светится - если насос находится в автоматическом режиме под управлением общего контроллера системы.
-  - светодиод **Работа**
Светится - если насос включен.
Мигает - если насос находится под управлением преобразователя частоты (ПЧ) – для систем с ПЧ.
-  - светодиод **Авария**
Светится - если обнаружена хотя бы одна неисправность соответствующего насоса.
-  - светодиод **Питание**
Светится - если автомат насоса включен и имеется связь между контроллером насоса и общим контроллером системы.

5.2 Внутренний вид прибора (рис. 2)

Внутри прибора расположены следующие элементы и клеммные колодки (количество однотипных элементов зависит от количества подключаемых насосов):

1. Общий контроллер системы (КС) - 0U1 – расположен на двери.
2. Контроллеры насосов (КН) – nU1, где n – номер КН от 1 до 6.
Каждый контроллер насоса имеет аварийный переключатель ручного пуска насоса в обход контроллера. Внимание! В аварийном ручном режиме работы все защиты насоса, обеспечиваемые контроллером **отключаются!** Включать аварийный ручной режим разрешается только под ответственность обслуживающего персонала в случае возникновения неисправностей в управляющей электронике для безопасности снабжения системы. При этом соответствующий насос будет работать самостоятельно продолжительное время.

 - автоматический режим – нормальный режим работы насоса

 - аварийный ручной режим работы (без защит)

3. Автоматы насосов - nQ1, где n – номер соответств.насоса от 1 до 6.
 4. Контактры насосов - nKx, где n – номер соответств.насоса от 1 до 6; x – порядковый номер контактора в группе этого насоса.
 5. Основной сетевой рубильник – 0Q1 (может отсутствовать).
 6. Автомат преобразователя частоты (ПЧ) - 0Q2 - для приборов с ПЧ.
 7. Преобразователь частоты (ПЧ) - 0U2 - для приборов с ПЧ.
 8. Устройства плавного пуска (УПП) насосов – nU2, где n – номер соответствующего насоса от 1 до 6 – для приборов с УПП.
- X0 - Клеммная колодка для подсоединения внешних датчиков и сигнализации.
- Xn - Клеммная колодка для подсоединения насоса n, где n – номер соответствующего насоса от 1 до 6.

5.3 Типы регулирования и принципы работы системы

Тип регулирования системы устанавливается во время программирования системы при помощи параметра **PF0**. Параметры, используемые для настройки прибора, описаны в п.7.

В зависимости от области применения, типов внешних датчиков и наличия в приборе управления преобразователя частоты (ПЧ) возможны следующие типы регулирования системы, устанавливаемые в приборе перед началом эксплуатации - Таблицы 1 и 2:

Таблица 1

Область применения	Наличие ПЧ	Типы датчиков	Тип регулирования
Циркуляция	с ПЧ	Аналоговый	1
	без ПЧ	Без регулирования	2
		Дискретный (ЭКМ)	2
Повышение давления	с ПЧ	Аналоговый	1
	без ПЧ	Аналоговый	3
Водоотведение	без ПЧ	Поплавки (4 шт.)	4
		Аналоговый	5

Таблица 2

Типы регулирования системы (PF0)	
1	Система с ПЧ и каскадным подключением
2	Система с регулированием по сигналам дискретного датчика
3	Система с регулированием по сигналам аналогового датчика
4	Система с регулированием уровня по 4 поплавковым датчикам
5	Система с регулированием уровня по сигналам аналогового датчика

Принципы работы системы в автоматическом режиме.

Для автоматического регулирования системы перед вводом в эксплуатацию прибора управления необходимо в зависимости от назначения системы установить минимальное (**PF1**) и максимальное (**PF2**) количество одновременно работающих насосов. Во время работы в соответствии с установленными параметрами и показаниями внешних датчиков происходит автоматическое регулирование количества одновременно работающих насосов в интервале между этими значениями.

Если регулирование системы по количеству работающих насосов не требуется, то необходимо установить PF1.=PF2.= количество постоянно работающих насосов.

Для систем циркуляции минимальное количество одновременно работающих насосов должно быть не менее 1, для систем повышения давления и систем водоотведения минимальное количество одновременно работающих насосов должно быть равно 0.

Максимальное количество одновременно работающих насосов устанавливается как разница между общим количеством насосов и количеством резервных насосов.

Насос имеет статус *доступный*, если контроллер соответствующего насоса подключен к питающей сети (светится светодиод **Питание**), насос находится в автоматическом режиме (светится светодиод **Готовность**) и неисправность насоса не обнаружена (не светится светодиод **Авария**).

При включении системы происходит пуск первого доступного насоса, который при этом получает статус *базовый*.

В системах без ПЧ при наличии соответствующих условий запускаются последующие доступные насосы в порядке увеличения номера - «прямое» кольцо - с задержкой между пусками не менее, чем установлено параметром **Pt4**. При этом каждый последующий включенный насос принимает на себя статус *базовый*. При возникновении условий для отключения насоса отключается первый работающий насос следующий по кольцу за *базовым*, то есть включившийся раньше всех.

В системах с ПЧ в случае нехватки производительности включенных насосов в системе запускается следующий доступный насос (*пиковый*) в порядке уменьшения номера - «обратное» кольцо.

Циклическое переключение насосов.

Для обеспечения равномерного износа применяется алгоритм кольцевой ротации, в которой участвуют все доступные насосы.

Если в течение времени заданного параметром **Pt5**, не происходит смена *базового* насоса, то происходит принудительное циклическое переключение. Для устранения нежелательных переходных процессов переключение осуществляется с «перекрытием», устанавливаемым при помощи параметра **Pt6**. При этом ограничение на максимальное количество одновременно работающих насосов (**PF2**) в течении времени перекрытия не действует.

Тип регулирования 1 в системах циркуляции и повышения давления.

При включении системы преобразователь частоты (ПЧ) подключается к первому доступному насосу и происходит его пуск. Этот насос получает статус *базовый*. Система осуществляет плавное бесступенчатое регулирование частоты вращения *базового* насоса от минимальной частоты вращения (**PC4**.) до максимальной (**PC6**.) с целью поддержания заданного давления в системах повышения давления или перепада давлений в системах циркуляции (**PPn**.)

В случае нехватки производительности *базового* насоса, когда *базовый* насос работает с максимальной частотой вращения (**PC6**.), но давление в системе $PP \leq PPn \cdot (100 - PC3)$, где **PC3** - отклонение давления для подключения *пикового* насоса при работе с ПЧ (как правило, $PC3 = 0,1$), происходит подключение следующего доступного насоса в порядке уменьшения номера - «обратное» кольцо, который получает статус *пиковый*. При подключении *пикового* насоса частота вращения *базового* насоса устанавливается в зависимости от уставки параметра **PC5**. После этого запускается процесс регулирования. В случае необходимости аналогичным образом происходит подключение последующих *пиковых* насосов.

При уменьшении нагрузки в системе и достижении *базовым* насосом минимальной частоты вращения (**PC4**.) либо при достижении давления $PP \geq PPn \cdot PP1$, происходит отключение *пикового* насоса включившегося последним. Перед отключением *пикового* насоса частота вращения *базового* насоса устанавливается в соответствии с параметром **PC5**., отключается *пиковый* насос и запускается процесс регулирования. В случае необходимости аналогично происходит отключение последующих *пиковых* насосов.

Если в системах повышения давления (минимальное количество работающих насосов $PF1 = 0$) работает только один *базовый* насос, то активизируется алгоритм определения нулевого расхода. При обнаружении нулевого расхода происходит отключение *базового* насоса. Следующий запуск системы происходит при понижении давления до $PP \leq PPn \cdot PP0$, при этом происходит пуск следующего доступного насоса в порядке увеличения номера - «прямое» кольцо, который становится *базовым*.

При обнаружении неисправности ПЧ происходит попытка подключения ПЧ к следующему доступному насосу в порядке увеличения номера - «прямое» кольцо. В случае обнаружения неисправности ПЧ при последовательном подключении ко всем доступным насосам происходит автоматический переход системы в режим ступенчатого регулирования без использования ПЧ (аналогично типу регулирования 3). Возврат системы в режим бесступенчатого регулирования с ПЧ производится вручную путем сброса кодов неисправности при помощи клавиатуры. В зависимости от модели ПЧ может потребоваться его полный перезапуск.

Тип регулирования 2 в системах циркуляции.

В качестве датчика давления используется электроконтактный (дифференциальный) манометр (ЭКМ или DDM) с 2-мя регулируемые уставками.

При включении системы из первых доступных насосов запускается минимальное количество одновременно работающих насосов ($PF1 \geq 1$)

При замыкании дискретного входа IN3 (нижняя уставка ЭКМ) происходит последовательный пуск *пиковых* насосов с задержкой между пусками устанавливаемой параметром **Pt4**. Последовательный пуск *пиковых* насосов происходит до момента размыкания IN3.

При замыкании дискретного входа IN2 (верхняя уставка ЭКМ) происходит последовательное отключение *пиковых* насосов с задержкой между отключениями устанавливаемой параметром **Pt3**.

Тип регулирования 3 в системах повышения давления.

При включении системы, если давление в системе $PP \leq PPn \cdot *PP0$, где **PP0** – порог включения насосов, то происходит пуск первого доступного насоса, который получает статус *базовый*.

Если *базовый* насос включен и давление в системе $PP \leq PPn \cdot *PP0$, то происходит последовательный пуск *пиковых* насосов с задержкой между пусками устанавливаемой параметром **Pt4**.

Если давление в системе $PP \geq PPn \cdot *PP1$, где **PP1** – порог выключения *пикового* насоса, то происходит последовательное отключение *пиковых* насосов с задержкой между отключениями устанавливаемой параметром **Pt3**.

Если давление в системе $PP \geq PPn \cdot *PP2$, где **PP2** – порог выключения *базового* насоса, то происходит отключение *базового* насоса с задержкой устанавливаемой параметром **Pt2**, но не менее чем с задержкой **Pt3** с момента выключения предыдущего насоса.

Если давление в системе $PP \geq PPn \cdot *PP3$, где **PP3** – максимальное давление в системе, то происходит одновременное отключение всех работающих насосов и отображается код неисправности **E.03**. Повторный запуск системы и сброс кода неисправности происходит автоматически при падении давления в системе $PP \leq PPn \cdot *PP0$.

Тип регулирования 3 в системах циркуляции.

При включении системы из первых доступных насосов запускается минимальное количество одновременно работающих насосов ($PF1 \geq 1$).

Если перепад давления в системе $PP \leq PPn \cdot *PP0$, где **PP0** – порог включения насосов, то происходит последовательный пуск *пиковых* насосов с задержкой между пусками устанавливаемой параметром **Pt4**.

Если перепад давления в системе $PP \geq PPn \cdot *PP1$, где **PP1** – порог выключения *пикового* насоса, то происходит последовательное отключение *пиковых* насосов с задержкой между отключениями устанавливаемой параметром **Pt3**.

Таким образом, в качестве регулируемого параметра служит перепад давлений, границы которого задаются параметрами **PP0** и **PP1**. Необходимо установить параметры **PP3** > **PP2** > «максимально возможный перепад давления в системе», при этом функция отключения всех насосов по превышению давления блокируется.

Тип регулирования 4 в системах водоотведения.

Логика работы системы в зависимости от состояния входных сигналов отображена в Таблицах 10 и 11. При уменьшении количества датчиков необходимо внимательно изучить логику работы прибора. Правильно

спроектированная система способна продолжать работу при отказе одного датчика и обнаруживать одновременный отказ двух датчиков.

Если нижний поплавков защиты от сухого хода отсутствует, то вход **IN1** необходимо замкнуть.

Функции включения II ступени и сигнализации перелива можно совместить в одном поплавковом датчике. В этом случае этот поплавок необходимо подключить одновременно к входам **IN3** и **IN4**.

Тип регулирования 5 в системах водоотведения.

Логика работы системы в зависимости от состояния входных сигналов отображена в Таблицах 12 и 13. При уменьшении количества датчиков необходимо внимательно изучить логику работы прибора. Правильно спроектированная система способна продолжать работу при отказе одного датчика и обнаруживать одновременный отказ двух датчиков.

Основным датчиком является аналоговый датчик уровня. Перед вводом в эксплуатацию системы необходимо установить параметры **PH0** – **PH9**, задающие условия включения и отключения насосов.

Для увеличения надежности системы дополнительно могут быть установлены 3 поплавковых датчика, подключаемые к входам **IN1**, **IN2**, **IN3** и имеющие следующие функции:

IN1 – нижний поплавок защиты от сухого хода. Если нижний поплавок защиты от сухого хода отсутствует, то вход **IN1** необходимо замкнуть.

IN2 – поплавок резервного пуска устанавливается выше уровня, на котором предполагается работа одного насоса (выше **PH3**.)

IN3 – поплавок сигнализации перелива. Поплавок перелива может сочетать и функцию резервного пуска, для этого он должен быть одновременно подключен ко входам **IN2** и **IN3**

5.4 Управление прибором

При включении прибора на цифровом индикаторе (рис.1, поз.3) отображается в течение 1 сек. версия внутреннего программного обеспечения (например – **4.6.7**). После этого осуществляется самодиагностика прибора, во время которой на индикаторе отображается обратный отсчет от 9 до 1.

Затем в системах с аналоговым датчиком на индикаторе отображается значение измеряемого параметра, в других случаях на индикаторе отображается «---».

В случае обнаружения неисправности насоса загорается светодиод обобщенной аварии системы (рис.1, поз.4) и светодиод **Авария** соответствующего насоса в области управления насосами (рис.1, поз.5), при этом контактор соответствующего насоса автоматически выключается.

При обнаружении неисправности по показаниям внешних датчиков системы загорается только светодиод обобщенной аварии системы (рис.1, поз.4).

При этом на цифровом индикаторе начинает отображаться код неисправности. Коды возможных неисправностей указаны в Таблицах 3 и 4 (п.5.5). При возникновении нескольких неисправностей они отображаются циклически. Для ускоренной прокрутки кодов неисправностей можно использовать клавиши <+> или <->.

Для перехода между режимами отображения кода неисправности и отображения измеряемого параметра необходимо нажать клавишу <Esc> на клавиатуре (рис.1, поз.2). В случае наличия неисправности, если в течение 10 сек. не используется клавиатура, происходит автоматический возврат в режим отображения кода неисправности.

Режим работы каждого насоса выбирается при помощи клавиш <Насос> - <n>, где <n> - номер насоса, расположенный в соответствующей области управления (рис.1, поз.5):

Режим блокировки:

Насос заблокирован и не участвует в работе системы.

В режиме блокировки светодиод **Готовность** не светится.

Автоматический режим:

Переключение между режимом блокировки и автоматическим режимом осуществляется однократным нажатием клавиши <Насос>.

В автоматическом режиме светится светодиод **Готовность** - насос находится в автоматическом режиме под управлением общего контроллера системы.

Тестовый ручной режим (ручное включение насоса на 10 сек.):

Включается удержанием в течение 5 сек. клавиши <Насос>.

В тестовом ручном режиме не светится светодиод **Готовность** и светится светодиод **Работа**. Для досрочного выхода из указанного режима необходимо повторно нажать клавишу <Насос>.

Аварийный ручной режим (включение насоса без защит):

Включается удержанием в течение 15 сек. клавиши <Насос>.

В аварийном ручном режиме не светится светодиод **Готовность**, светится светодиод **Работа**, светится светодиод **Авария**, отображается код неисправности **Е.n7**, где **n** – номер соответствующего насоса.

Внимание! В аварийном ручном режиме работы все защиты насоса, обеспечиваемые контроллером насоса, отключаются! Включать аварийный ручной режим разрешается только под ответственность обслуживающего персонала в случае возникновения неисправностей в управляющей электронике для безопасности снабжения системы. При этом соответствующий насос будет работать самостоятельно продолжительное время.

Для выхода из указанного режима необходимо нажать клавишу <Насос>.

В случае выхода из строя лицевой панели управления прибором для включения аварийного ручного режима можно воспользоваться соответствующим аварийным переключателем ручного пуска насоса, который находится на контроллере насоса (КН) внутри прибора.

Управление параметрами системы осуществляется при помощи клавиатуры на лицевой панели прибора (рис.1, поз.2):

<+> или <-> - изменение параметра и его значения.;

✓ - <Enter> - выбор параметра или ввод нового значения;

✗ - <Esc> - отмена нового значения параметра и возврат к ранее установленному значению или возврат к выбору параметра;

<Esc>+<Enter> - вход/выход в режим программирования.

Для перехода в режим программирования необходимо одновременно нажать клавиши <Esc> + <Enter>. В режиме программирования можно осуществлять установку программируемых параметров (настройка прибора) или просмотр информационных параметров (состояние входов прибора). Программируемые и информационные параметры с указанием их возможного минимального и максимального значения и единиц измерения в зависимости от установленного типа регулирования системы указаны в п.7.

Тип регулирования системы в зависимости от области применения и типов внешних датчиков программируется параметром **PF0**. (см.п.7). Во время программирования доступны только те параметры, которые используются в установленном типе регулирования системы.

При помощи клавиш <+> или <-> необходимо выбрать программируемый или информационный параметр и нажать клавишу <Enter>. На индикаторе будет отображаться установленное значение программируемого параметра (постоянное свечение) или определяемое значение информационного параметра.

Для изменения значения программируемого параметра необходимо воспользоваться клавишами <+> или <->. Новое значение программируемого параметра отображается на индикаторе с миганием. Для его установки необходимо нажать клавишу <Enter>. Для возврата к предыдущей установке необходимо нажать клавишу <Esc>.

Если в рамках одного информационного параметра доступен просмотр нескольких значений вложенных параметров, то для перебора между вложенными параметрами необходимо воспользоваться клавишами <+> или <->. При этом в момент нажатия клавиш <+> , <-> или <Enter> на индикаторе мигает наименование вложенного параметра, а после отпущения клавиши отображается значение этого вложенного параметра.

Для возврата к предыдущему меню выбора параметров необходимо нажать клавишу <Esc>. Для выхода из режима программирования необходимо одновременно нажать клавиши <Esc> + <Enter>.

5.5 Сигнализация неисправностей системы.

Коды неисправностей отображаются в следующем виде:

Е . x y

x - тип неисправности | y - номер неисправности

x = 0, 7 – неисправности системы (Таблица 3)

x = 1,2,3,4,5,6 – неисправности насосов (Таблица 4)

Коды возможных неисправностей системы в зависимости от установленного типа регулирования указаны в Таблице 3 .

Таблица 3

Код	Тип регул.	Неисправности системы
Е.00	1, 2, 3, 5	Дистанционное отключение
Е.01	1, 3, 5	Обрыв датчика ($I < 2.5\text{mA}$)
Е.02	Все	Защита от сухого хода
Е.03	1, 3	Отключение по превышению давления
	4, 5	Сигнализация перелива по поплавку
Е.04	5	Сигнализация низкого уровня по аналоговому датчику
Е.05	5	Сигнализация перелива по аналоговому датчику
Е.07	Все	Неправильное программирование параметров системы (условия корректного программирования параметров описаны в Таблице 14)
Е.70	1	Общая неисправность преобразователя частоты (ПЧ)
Е.71, Е.72, Е.73, Е.74, Е.75, Е.76	1	Е.7n - неисправность ПЧ при работе с насосом n , где n – номер насоса (1-6)
Е.71, Е.72, Е.73, Е.74, Е.75, Е.76, Е.77	4, 5	Нарушения логики работы поплавков (Таблицы 11,13)

В случае устранения неисправности системы, ее код автоматически перестает отображаться, а светодиод обобщенной аварии системы гаснет, кроме неисправностей, отображаемых кодами **Е.70 - Е.77**. В случае самоустранения этих неисправностей светодиод обобщенной аварии системы продолжает светиться, а коды неисправностей фиксируются до момента выключения прибора или до нажатия клавиши **<Enter>** (рис.1, поз.2) в режиме отображения кодов неисправностей. Зафиксированные коды неисправностей **Е.70 - Е.77** и сигнал обобщенной аварии системы не влияют на функционирование системы и используются для обнаружения «плавающих» неисправностей.

Коды возможных неисправностей насосов в зависимости от номера насоса указаны в Таблице 4 .

Таблица 4

Код в завис. от номера насоса						Неисправности насосов, где n - номер насоса (1-6)
1	2	3	4	5	6	
Е.10	Е.20	Е.30	Е.40	Е.50	Е.60	Е.n0 - потеря связи с контроллером насоса n Фиксируется, если насос находился в автоматическом режиме и произошла потеря связи между соответствующим контроллером насоса и общим контроллером системы, например, в случае выключения автомата насоса или потери питания при раздельном вводе
Е.11	Е.21	Е.31	Е.41	Е.51	Е.61	Е.n1 - защита насоса n по сигналу РТС (перегрев)
Е.12	Е.22	Е.32	Е.42	Е.52	Е.62	Е.n2 - защита насоса n по сигналу DI (протечка)
Е.13	Е.23	Е.33	Е.43	Е.53	Е.63	Е.n3 - защита насоса n по току Фиксируется при превышении фазных токов L1 или L2 на 25% от установленного значения ($I_{\phi} > 1,15 \cdot I_{\text{ном.}}$) в течение 40 сек. или при их превышении в 2 раза ($I_{\phi} > 2 \cdot I_{\text{ном.}}$) в течение 2 сек.
Е.14	Е.24	Е.34	Е.44	Е.54	Е.64	Е.n4 - защита насоса n по СЛС Система логического самоконтроля (СЛС) токовых защит может быть отключена во время отладки системы программированием параметра PF7 . При активизированной СЛС при выключенном контакторе ток в фазах L1 и L2 должен быть менее 2 А, а при включенном контакторе - более 2 А. В противном случае обнаруживается неисправность по СЛС, которая может возникнуть в следующих случаях: - насос не подключен; - неисправность контакторов; - неисправность КН по измерению фазов. токов.
Е.15	Е.25	Е.35	Е.45	Е.55	Е.65	Е.n5 - защита насоса n от неправильного чередования фаз Фиксируется при несовпадении порядка чередования фаз с заданным параметром PF8 . (контроль может быть отключен)
Е.17	Е.27	Е.37	Е.47	Е.57	Е.67	Е.n7 - аварийный ручной режим насоса n (без защит)

Для сброса зафиксированных неисправностей необходимо нажать клавишу «Насос» - «n» в соответствующей области управления насосами (рис.1, поз.5). При этом насос будет выключен из автоматического режима. Для переключения в автоматический режим необходимо повторно нажать соответствующую клавишу «Насос» - «n».

6. Установка / монтаж

6.1 Монтаж прибора

Внимание !

При настенном исполнении корпус прибора крепится к стене при помощи дюбелей и шурупов (4 шт.- в комплект поставки не входят). При напольном исполнении прибор устанавливается на дополнительный пандус (в комплект поставки может не входить). При монтаже необходимо принять меры для обеспечения необходимой степени защиты прибора.

При необходимости смонтировать ручку рубильника на передней крышке с помощью соответствующего инструмента и установить гермовводы на нижней панели прибора.

6.2 Электрическое подключение (рис. 2)



Внимание !

Электрическое подключение разрешается производить электромонтеру, имеющему допуск соответствующего местного энергоснабжающего предприятия, согласно действующим правилам.

Напряжение и частота питающей электросети должны соответствовать техническим характеристикам настоящего прибора (п.1.2);

Внимание !

Мощности подключаемых насосов/двигателей должны соответствовать техническим характеристикам настоящего прибора (п.1.2);

Внимание !

Сечение жил кабеля “питающая электросеть – прибор” и кабеля “прибор - двигатель насоса” должны соответствовать номинальным токам подключаемых насосов/двигателей.

В соответствии с Правилами устройства электроустановок (ПУЭ) в Таблице 5 приведен допустимый длительный ток для подводящих проводов с резиновой и поливинилхлоридной изоляцией, проложенных в одной трубе.

Выбор сечения токопроводящих жил кабеля “питающая электросеть – прибор” устанавливается в соответствии со значением номинального тока двигателя ($I_{ном.}$) умноженное на возможное количество одновременно работающих насосов.

Таблица 5

Сечение токопроводящей жилы, мм ²	Ток одного 3-жильного медного, А	Ток одного 3-жильного алюминиевого, А
1,0	14	-
1,5	15	-
2,5	21	16
4,0	27	21
6,0	34	26
10	50	38
16	70	55
25	85	65
35	100	75
50	135	105
70	175	135
95	215	165
120	250	190

Внимание !

При выборе кабеля с алюминиевыми жилами необходимо обязательно использовать переходные наконечники. Непосредственный монтаж алюминиевых проводов в клемники прибора недопустим.

Внимание !

При подключении кабелей и проводов необходимо использовать инструмент соответствующего типа и размера. Затяжку производить в соответствии с Таблицей 6. Монтаж производить аккуратно, не допуская повреждения клемников. Для многожильных проводов использовать наконечники соответствующего размера.

Таблица 6

Элементы	Сечение многожил. провода, мм ²	Инструмент	Момент затяжки, Нм
Рубильники			
OT45E3	1,5...25	PZ-2	2
OT80E3	1,5...50		2,5
OT100E3	10...70	шестигр. 4мм	6
OT125E3	10...70		6
OT200E3	10...70		6
OT315E3	под након. D=10	соответ.ключ	30...44
OT400E3	под након. D=10	соответ.ключ	30...44
OT630E3	под након. D=12	соответ.ключ	50...75

Элементы	Сечение многожил. провода, мм ²	Инструмент	Момент затяжки, Нм
Автомат. выключатели			
D10 ... D63	1...25	Pz-2	2,5
DPX 125	2,5...50	Шестигр.-4мм	6
DPX 160	ухо-D=6	Шестигр.-5мм	10
Контакты – сил.конт.			
C09 ... C23	2 x 0,75...4	Pz-2	1,5...2,5
C30	1 x 0,75...10 2 x 0,75...10		2,5...3,5
C43	1 x 0,75...16 2 x 0,75...10		2,5...3,5
C60 ... C85	1 x 2,5 ...35 2 x 2,5 ...25	Шестигр. 4мм	3,5...6,0
D110	ухо – D=6	Ключ - 10	8 ... 10
Контакты - катушки	1 x 0,75...2,5 2 x 0,75...2,5	Pz-2	1,0...1,5
Вход./вых. клеммники:			
MA 2,5/5	0,2...2,5	Шлиц-3мм	0,4...0,6
M 4/6	0,2...4		0,5...0,8
M 6/8	0,5...6	Шлиц-4мм	0,8...1,0
M 10/10	0,5...10		1,2...1,4
M 16/12	2,5...16		1,2...1,4
M 35/16	1...35	Шлиц-5мм	2,8...3,0
Терминальный разъем	0,75...2,5	Шлиц-3мм	0,5

- Для подключения питающей трехфазной электросети ~380 В, 50 Гц к прибору необходимо использовать соответствующий кабель и контакты основного сетевого рубильника или его клеммников, нейтральной шины и шины заземления (рис.3) - **L1, L2, L3, N, PE**
- Для подключения насосов в соответствии со значением номинального тока подключаемого двигателя (указывается на шильдике двигателя насоса) по Таблице 5 установить сечение токопроводящих жил кабеля “прибор - двигатель насоса”. При схеме пуска «звезда-треугольник» сечение токопроводящих жил кабеля устанавливается с коэффициентом 0,58 ($0,58 \cdot I_{ном.}$). Соответствующим кабелем подключить клеммы трехфазных двигателей насосов **U-V-W, PE** или **U1-V1-W1, U2-V2-W2, PE**, клеммы терморезистора **PTC/WSK** и при наличии выход контактного датчика влажности **DI** к соответствующим клеммам колодки Xn для насоса n (рис.3). Для насосов не имеющих защиты двигателей PTC контакты клеммной колодки PTC необходимо соединить перемычкой.

В приборах с преобразователем частоты (ПЧ) при подключении насоса к прибору необходимо использовать экранированный кабель насоса и произвести заземление оплетки кабеля при помощи специальной заземляющей ленты расположенной снизу на монтажной панели прибора. Кабель насоса должен быть закреплен между монтажной панелью и заземляющей лентой и в месте зажима оплетка кабеля должна быть защищена от изоляции. Заземление «косичкой» не допускается.

Внимание !

При подсоединении внешних датчиков и устройств сигнализации необходимо учитывать электрические параметры соответствующих входов/выходов по Таблице 7.

Таблица 7

Наименование входа/выхода	Тип сигнала	Расположение
Дискретные входы IN0 – IN5	Контакт (общий = корпус прибора)	Клеммная колодка X0 - подсоед. внеш.датчиков
Аналог. вход - AN 4-20mA, 0-10V	4-20mA, 0-20mA, 0-10V, 2-10V Упит. = 24 VDC	Клеммная колодка X0 - подсоед. внеш.датчиков
SBM, SSM	Контакт реле Унагр. = 250 В, Инагр.=1 А	Клеммная колодка X0 - подсоед. внеш.датчиков
PTC n	PTC-термистор или контакт WSK (гальванически развязан)	Клеммная колодка Xn - для подсоед. насоса n
DI n	Контактн. датчик влажности – срабатывает при $R_{вл.} \leq 10 \text{кОм}$ (общий = корпус прибора)	Клеммная колодка Xn - для подсоед. насоса n

- Для подсоединения внешнего устройства сигнализации работы системы используются клеммы **NO, CC, NC – SBM** клеммной колодки X0 (рис.3), представляющие собой переключающий контакт реле. Реле включено - если хотя бы один из насосов готов к работе в автоматическом режиме и работа системы не блокируется внешними сигналами - обобщенная сигнализация работы.
- Для подсоединения внешнего устройства сигнализации неисправности системы используются клеммы **NO, CC, NC – SSM** клеммной колодки X0 (рис.3), представляющие собой переключающий контакт реле. Реле включено - если обнаружена хотя бы одна неисправность в системе - обобщенная сигнализация неисправности.

- Подсоединение внешних датчиков к клеммам аналоговых входов **4-20mA, 0-10V, +24V** и дискретных входов **IN0, IN1, IN2, IN3, IN4, IN5, 0** клеммной колодки X0 (рис.3) осуществляется в зависимости от выбранного типа регулирования системы в соответствии с Таблицами 8, 9, 10, 12. В таблицах указана также зависимость отображения кода неисправности при срабатывании соответствующего внешнего датчика и тип контакта датчика - **п.с.** (normal closed – нормально замкнутый) или **п.о.** (normal opened – нормально разомкнутый).

В случае, если внешний датчик не используется, а тип контакта датчика обозначен - **п.с.**, то необходимо клеммы **IN0, IN1, IN2, IN3, IN4, IN5**, соответствующего входа соединить перемычкой с клеммой **0**.

При помощи параметра PF6. можно произвести инверсию логики (**п.с./п.о.**) отдельных дискретных входов (инверсия логики **п.с.** на **п.о.** позволит не соединять соответствующие входы перемычкой).

Таблица 8

Система с ПЧ и каскадным подключением (тип-1)			
Система с регулированием по сигналам аналогового датчика (тип-3)			
Вход	Подключаемый датчик или сигнал	Тип	Код
AN	Аналоговый датчик давления	-	-
IN0	Дистанционное отключение	п.с.	E.00
IN1	Дискретный сигнал защиты от сухого хода	п.с.	E.02
IN2 - IN5	Не используются	-	-

Таблица 9

Система с регулированием по сигналам дискретного датчика (тип-2)			
Вход	Подключаемый датчик или сигнал	Тип	Код
AN	Не используется	-	-
IN0	Дистанционное отключение	п.с.	E.00
IN1	Дискретный сигнал защиты от сухого хода	п.с.	E.02
IN2	Отключение пикового насоса	п.о.	-
IN3	Включение пикового насоса	п.о.	-
IN4 - IN5	Не используются	-	-

Во время работы систем водоотведения логика работы системы, количество одновременно работающих насосов и коды возможных неисправностей в зависимости от состояния входных сигналов (0 - контакты разомкнуты, 1 - контакты замкнуты) указаны в Таблицах 11 и 13.

Таблица 10

Система с регулированием уровня по 4 поплавковым датчикам (тип-4)			
Вход	Подключаемый датчик или сигнал	Тип	Код
AN	Не используется	-	-
IN0	Дистанционное отключение	п.с.	E.00
IN1	Нижний поплавок защиты от сухого хода (1)	п.с.	Таб.11
IN2	Поплавок включения I ступени (2)	п.о.	Таб.11
IN3	Поплавок включения II ступени (3)	п.о.	Таб.11
IN4	Верхний поплавок перелива (4)	п.о.	Таб.11
IN5	Не используется	-	-

Таблица 11

Система с регулированием уровня по 4 поплавковым датчикам (тип-4)								
IN4	IN3	IN2	IN1	Насосы	Сух.ход	Перелив	Поплав.	Описание
0	0	0	0	0	E.02			
0	0	0	1	0				
0	0	1	0	0	E.02		E.75	Обрыв IN1 или зависание IN2
0	0	1	1	1				
0	1	0	0	0	E.02		E.73	Зависание IN3
0	1	0	1	2			E.72	Обрыв IN2
0	1	1	0	2			E.71	Обрыв IN1
0	1	1	1	2				
1	0	0	0	0	E.02		E.74	Зависание IN4
1	0	0	1	0		E.03	E.77	Сбой двух поплавков
1	0	1	0	0	E.02	E.03	E.77	Сбой двух поплавков
1	0	1	1	M		E.03	E.76	Обрыв IN3 или зависание IN4
1	1	0	0	0	E.02	E.03	E.77	Сбой двух поплавков
1	1	0	1	M		E.03	E.72	Обрыв IN2
1	1	1	0	M		E.03	E.71	Обрыв IN1
1	1	1	1	M		E.03		

M = работает максимально возможное количество насосов (параметр PF2)

Таблица 12

Система с регулированием уровня по сигналам аналог. датчика (тип-5)			
Вход	Подключаемый датчик или сигнал	Тип	Код
AN	Аналоговый датчик уровня	-	-
IN0	Дистанционное отключение	п.с.	Е.00
IN1	Нижний поплавок защиты от сухого хода	п.с.	Таб.13
IN2	Поплавок пуска на случай отказа анал.датч.	п.о.	Таб.13
IN3	Верхний поплавок сигнализации перелива	п.о.	Таб.13
IN4 – IN5	Не используется	-	-

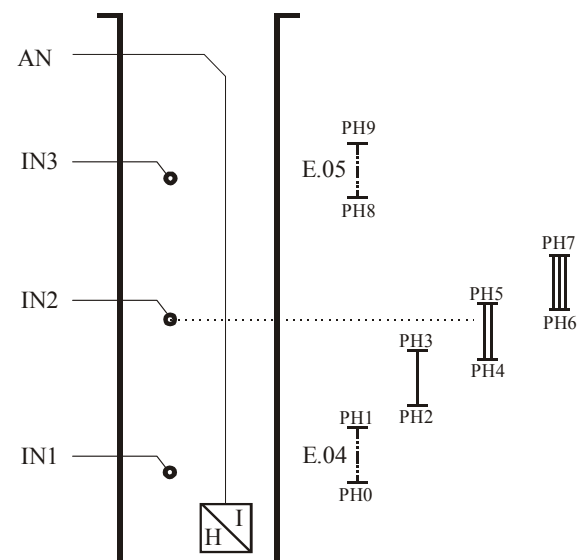
Таблица 13

Система с регулированием уровня по сигналам аналог. датчика (тип-5)								
IN3	IN2	Анал. датчик	IN1	Насосы	Сух.ход	Перелив	Поплав.	Описание
0	0	0	0	0	Е.02			
0	0	0	1	0				
0	0	1	0	0	Е.02		Е.75	Обрыв IN1 или завышение анал.дат.
0	0	1	1	А				
0	1	0	0	0	Е.02		Е.73	Зависание IN2
0	1	0	1	1			Е.72	Занижение анал.дат.
0	1	1	0	А			Е.71	Обрыв IN1
0	1	1	1	А				
1	0	0	0	0	Е.02		Е.74	Зависание IN3
1	0	0	1	0		Е.03	Е.77	Сбой двух датчиков
1	0	1	0	М		Е.03	Е.71	Обрыв IN1
1	0	1	1	М		Е.03	Е.76	Обрыв IN2 или зависание IN3
1	1	0	0	0	Е.02	Е.03	Е.77	Сбой двух датчиков
1	1	0	1	М		Е.03	Е.72	Занижение анал.дат.
1	1	1	0	М		Е.03	Е.71	Обрыв IN1
1	1	1	1	М		Е.03		

А = количество работающих насосов определяется по аналоговому датчику в соответствии с уставками уровней (параметры PH2 - PH7)
 М = работает максимальное возможное количество насосов (параметр PF2)

Аналог.датчик = 0 - уровень ниже уставки параметра PH2
 Аналог.датчик = 1 - уровень выше уставки параметра PH3

Ко входам IN2 и IN3 можно подключить один поплавок, в этом случае он будет выполнять сразу обе функции



PH9.	Срабатывание сигнализации перелива (Е.05)
PH8.	Сброс сигнализации перелива (Е.05)
PH7.	Уровень включения III ступени (если PF.2>2)
PH6.	Уровень отключения III ступени (если PF.2>2)
PH5.	Уровень включения II ступени (если PF.2>1)
PH4.	Уровень отключения II ступени (если PF.2>1)
PH3.	Уровень включения I ступени
PH2.	Уровень отключения I ступени
PH1.	Сброс сигнализации низкого уровня (Е.04)
PH0.	Срабатывание сигнализации низкого уровня (Е.04)

Рис. 5 Система с регулированием уровня по сигналам аналогового датчика (тип – 5)

7. Ввод в эксплуатацию и программирование системы

Перед вводом в эксплуатацию системы необходимо:

- проверить правильность электрического подсоединения компонентов системы, особенно заземление и зануление в соответствии с местными предписаниями;
- в зависимости от назначения системы выбрать и запрограммировать тип регулирования системы (параметр **PF0**) - типы регулирования системы описаны в п.5.3;
- в зависимости от назначения системы необходимо определить и запрограммировать минимальное количество одновременно работающих насосов (параметр **PF1**);
- в зависимости от назначения системы и количества резервных насосов необходимо определить максимальное количество одновременно работающих насосов (параметр **PF2**), устанавливаемое как разница между общим количеством насосов и количеством резервных насосов. Автоматическое регулирование количества одновременно работающих насосов происходит в интервале между значениями параметров PF1 и PF2.;
- произвести установку всех программируемых параметров системы, доступных для выбранного типа регулирования системы;
- при вводе в эксплуатацию каждого насоса и настройке внешних датчиков руководствоваться инструкциями, которые к ним прилагаются.

7.1 Программирование параметров системы

Для входа в режим программирования необходимо одновременно нажать клавиши <Esc> + <Enter>. В режиме программирования можно осуществлять установку программируемых параметров или просмотр информационных параметров. Программируемые параметры изменяются оператором и используются для настройки системы. Информационные параметры изменяются самостоятельно во время работы системы и служат для оценки состояния системы, наладки и поиска неисправностей.

Перед вводом в эксплуатацию системы и перед программированием параметров системы необходимо установить тип регулирования системы в зависимости от назначения и конфигурации системы при помощи параметра **PF0**. Во время программирования доступны только те параметры, которые используются в установленном типе регулирования системы.

В Таблице 14 указаны программируемые параметры (с точкой) и информационные параметры (без точки) с указанием их возможного минимального и максимального значения, единиц измерения и типов регулирования системы, в которых эти параметры доступны. Параметры устанавливаемые по умолчанию на предприятии-изготовителе обозначены *.

Парам.	Тип	Наименование параметра	Описание
PJ6	все	Вложенные параметры насоса 6	Параметры для насоса п: Jn.1 – ток в фазе 1 Jn.2 – ток в фазе 2 Jn.3 – ток в фазе 3 Jn.d – состояние входа датчика влажности [0] - замкнут [100] - разомкнут
PJ5	все	Вложенные параметры насоса 5	
PJ4	все	Вложенные параметры насоса 4	
PJ3	все	Вложенные параметры насоса 3	
PJ2	все	Вложенные параметры насоса 2	
PJ1	все	Вложенные параметры насоса 1	
PJn.	все	Номинальный ток двигателей $I_{ном.}$	Защита по току срабатыв. при $I_{\phi} > 1,15 * I_{ном.}$ через 40 с. при $I_{\phi} > 2 * I_{ном.}$ через 2 с.
Pt7.	все	Для 712/sd - время переключения «звезда-треугольник» Для 712/ss - время нечувствительности токовой защиты при пуске	[0 - 7] сек.
Pt6.	все	Время перекрытия работы насосов при циклическом переключении	[0 - 240] сек.
Pt5.	все	Время циклического переключения базового насоса	[0 - 240] часов
Pt4.	все	Минимальная задержка между пусками насосов	[0 - 240] сек.
Pt3.	все	Минимальная задержка между отключениями насосов	[0 - 240] сек.
Pt2.	все	Задержка отключения базового насоса	[0 - 240] сек.
Pt1.	1,2,3	Задержка срабатывания защиты по сухому ходу	[0 - 240] сек.
Pt0.	все	Задержка включения пикового насоса после включения базового	[0 - 240] сек.
PF8.	все	Контроль чередования фаз (измеряет направление вращения фаз по напряжениям в фазах L1 и L2 каждого двигателя)	[0*] – выключен [1] – нормальный – прямой порядок [2] – нормальный – обратный порядок
PF7.	все	Система логического самоконтр. (СЛС) токовых защит	[0] – выключена [1*] – включена
PF6.	все	Инверсия логики дискретных входов (битовый параметр - при инверсии нескольких входов их значения складываются)	[1]-IN0,[2]-IN1.. [32]-IN5, [64]-PTC Например: [67]-инверсия входов IN0, IN1 и PTC

PF5.	1,3,5	Калибровка аналогового датчика	[150 - 250] Например: [200] – 0% [201] – + 0,5% [199] – - 0,5%
PF4.	1,3,5	Тип входа аналогового датчика	[0]-4-20мА,[1]-0-20мА [2]-2-10 В, [3]-0-10 В
PF3.	1,3,5	Диапазон аналогового датчика	[0]-1.0; [1]-1.6; [2]-2.0; [3]-2.5; [4]-4.0, [5]-5.0; [6]-6.0; [7]-10; [8]-16; [9]-20, [10]-25;[11]-40; [12]-50;[13]-60;[14]-100
PF2.	все	Максимальное количество одновременно работающих насосов	[1 - 6]
PF1.	все	Минимальное количество одновременно работающих насосов	[0 - 6]
PF0.	все	Тип регулирования системы	[1] - система с ПЧ [2] - по дискретному датчику [3] - по аналоговому датчику [4] - водоотведение по 4 поплавкам [5] - водоотведение по аналог.датчику
PC9	все	Адрес устройства Modbus	[1-247]
PC8	все	Четность RS-485	[0] – 9600, 8, N, 2 [1] – 9600, 8, E, 1 [2] – 9600, 8, O, 1
PC6	1	Максимальная частота вращения насоса	[25-51]
PC5	1	Частота вращения базового насоса при подключении/отключении пикового насоса	[25-51]
PC4	1	Минимальная частота вращения насоса	[25-51]
PC3	1	Отклонение давления для подключ. пикового насоса при работе с ПЧ	[0-30] %
PC1	1	Интегральный коэффициент регулятора 1/TI [сек]	[0-1]
PC0	1	Коэффиц.пропорциональности Kp	[0-2]

PP3.	1,3	Максим. давление в системе (E.03)	[100-250] %
PP2.	1,3	Порог выключения базов. насоса	[100-250] %
PP1.	1,3	Порог выключения пиков. насоса	[100-250] %
PP0.	1,3	Порог включения насосов	[0-100] %
PPn.	1,3	Номинальное давление в системе	Диапазон установки зависит от диапазона аналог. датчика (PF3.)
PP	1,3	Значение давления по аналог.датч.	
PH9.	5	Срабатывание сигнализации перелива (E.05)	Диапазон установки параметров зависит от диапазона аналогового датчика (PF3.)
PH8.	5	Сброс сигнализации перелива (E.05)	
PH7.	5	Уровень включения III ступени (если PF.2>2)	
PH6.	5	Уровень отключения III ступени (если PF.2>2)	
PH5.	5	Уровень включения II ступени (если PF.2>1)	
PH4.	5	Уровень отключения II ступени (если PF.2>1)	
PH3.	5	Уровень включения I ступени	
PH2.	5	Уровень отключения I ступени	
PH1.	5	Сброс сигнализации низкого уровня (E.04)	
PH0.	5	Срабатывание сигнализации низкого уровня (E.04)	
PH	5	Значение уровня по анал.датчику	
PA0	все	Состояние дискретного входа IN0	[0] – контакты замкнуты [100] – контакты разомкнуты
PA1	все	Состояние дискретного входа IN1	
PA2	все	Состояние дискретного входа IN2	
PA3	все	Состояние дискретного входа IN3	
PA4	все	Состояние дискретного входа IN4	
PA5	все	Состояние дискретного входа IN5	
PA6	все	Состояние аналогового входа AN1	[0] - 0 мА,
PA7	все	Состояние аналогового входа AN2	[100] – 20 мА / 10 В
PA8	1	Задание частоты на ПЧ	

		Условия корректного программирования параметров, невыполнение которых приводит к неисправности E.07
	все	PF1. <= PF2.
	4,5	PF1. = 0
	3	PP0. <PP1. <PP2. <PP3.
	5	Если PF2.=1, то PH0.< PH1.< PH2.< PH3.< PH8.< PH9.
	5	Если PF2.=2, то PH0.< PH1.< PH2.< PH3.< PH5. и PH2.< PH4.< PH5.< PH8.< PH9.
	5	Если PF2.>2, то PH0.< PH1.< PH2.< PH3.< PH5. и PH2.< PH4.< PH5.< PH7. и PH4.< PH6.< PH7.< PH8.< PH9.

7.2 Рекомендации по установке направления вращения двигателей.

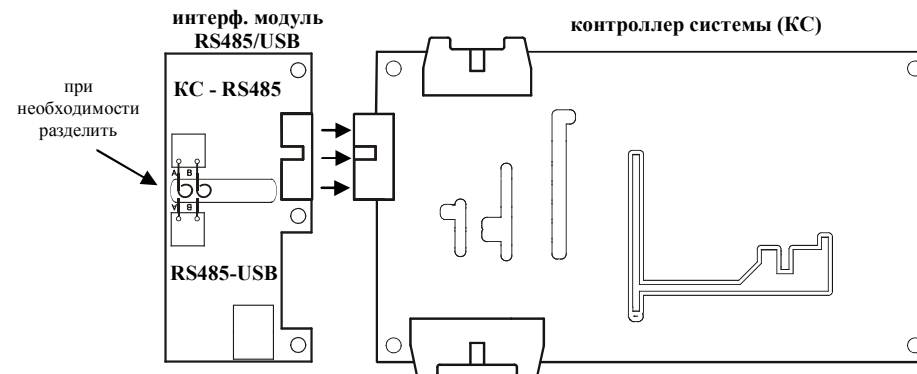
Необходимо установить значение параметра контроля чередования фаз **PF8.=1** (прямой порядок). Убедиться, что в системе отсутствуют неисправности насосов, отображаемых кодами E.n5 (E.15, E.25 и т.д.). При их наличии необходимо поменять местами 2 фазы питающего силового кабеля на вводе сетевого рубильника. Вышеуказанные неисправности должны исчезнуть.

Проверить правильность направления вращения насосов. В случае обнаружения несоответствия необходимо поменять местами 2 фазы соответствующего насоса.

Приборы с преобразователем частоты (ПЧ) скоммутированы таким образом, что порядок фаз при работе насоса от ПЧ соответствует прямому порядку фаз (PF8.=1) при работе от сети. Таким образом, важно, чтобы порядок фаз на выходе ПЧ соответствовал порядку фаз на вводе сетевого рубильника.

7.3 Работа прибора с интерфейсным модулем RS485/USB.

Для осуществления удаленной диспетчеризации прибора необходимо дополнительно установить интерфейсный модуль RS485/USB в интерфейсный разъем общего контроллера системы (КС) расположенного на двери прибора (в стандартный комплект не входит).



Интерфейсный модуль RS485/USB состоит из 2 частей, каждая из которых имеет гальваническую развязку: интерфейс КС-RS485 и конвертор RS485-USB. Обе части соединены между собой 2 короткими проводами и при необходимости могут быть механически разделены и разнесены на расстояние до 1200 м при помощи витой пары.

Для работы с конвертором RS485-USB необходимо установить драйвер, который находится по адресу производителя чипа:

<http://www.ftdichip.com/Drivers/CDM/CDM%20.04.06%20WHQL%20Certified.zip>

Для осуществления удаленной диспетчеризации прибора по протоколу Modbus используется интерфейс КС-RS485, который обеспечивает передачу данных в соответствии со стандартном RS485. Модуль реализован на микросхеме ADM-2483 с вторичным источником питания. Прибор управления с установленным модулем будет являться подчиненным устройством (slave) в сети Modbus и формировать ответные сообщения на адресованные непосредственно ему запросы.

Адрес подчиненного устройства устанавливается в параметре **PC9 = [1...247]**.

Четность последовательного интерфейса устанавливается в параметре **PC8 = [0=9600,8,N,2 ; 1=9600,8,E,1 ; 2=9600,8,O,1]**.

Скорость обмена **9600 baud**.

Протокол **MODBUS RTU**.

Для заказа интерфейсного модуля RS485/USB обращайтесь в сервисную службу.

8. Техническое обслуживание



Перед проведением работ по техническому обслуживанию или ремонту отключите систему и исключите возможность несанкционированного включения.

Рекомендуется периодически контролировать температуру подводящих и внутренних силовых цепей. Для этого не реже 1 раза в год, после продолжительной работы шкафа под нагрузкой, необходимо:

1. Обесточить шкаф, отключив вводной рубильник.
2. Произвести визуальный осмотр контакторов, автоматов, клеммников и проводов на предмет теплового разрушения или оплавления изоляции. В случае обнаружения признаков теплового разрушения, дальнейшая эксплуатация шкафа запрещается до проведения восстановительного ремонта, так как это может привести к возгоранию.
3. Соблюдая необходимые меры предосторожности, рукой проконтролировать температуру силовых проводов в непосредственной близости от мест присоединения. В случае обнаружения локального перегрева проводов, протянуть клеммы соответствующим моментом (Таблица 5).

Прибор должен содержаться в чистоте. При появлении загрязнений необходимо прочистить прибор, а также вентилятор при его наличии. Если в приборе установлен фильтр, то его необходимо периодически проверять, прочищать и при необходимости заменять.

9. Неисправности, причины и способы устранения

9.1 Если прибор или контроллер насоса не включается, то необходимо проверить правильность подсоединения к питающей электросети и исправность предохранителей (размер 5x20мм) соответствующего контроллера насоса (КН), находящихся под крышкой КН. Предохранитель 0,1 А – цепь питания контроллера насоса (КН), предохранитель 0,5 А – цепь питания катушек контакторов соответствующего насоса. В зависимости от типа исполнения прибора вместо предохранителя 0,5 А в цепи питания катушек контакторов может устанавливаться предохранитель большего номинала (от 1 до 5 А). При замене предохранителей необходимо установить новый предохранитель такого номинала, который был установлен на заводе-изготовителе. Общий контроллер системы (КС) питается от хотя бы одного работоспособного контроллера насоса (КН).

9.2 В случае срабатывания защиты и отображения кода неисправности (п.5.5), устраните причину срабатывания защиты. При устранении неисправностей для оценки состояния системы воспользуйтесь показаниями информационных параметров, доступных в режиме программирования.

9.3. Если самостоятельно не удастся устранить проблему в работе прибора, обращайтесь к специалисту по данному оборудованию или в службу сервиса фирмы WILO (*service@wilo.ru*).

1. Общие положения.....	3
2. Меры безопасности.....	4
3. Транспортировка и хранение.....	5
4. Объем поставки	5
5. Описание прибора	10
6. Установка / монтаж.....	22
7. Ввод в эксплуатацию и программирование системы.....	30
8. Техническое обслуживание	36
9. Неисправности, причины и способы устранения.....	36

Все замечания и пожелания по работе прибора направлять по электронной почте на адрес - ***service@wilo.ru***

Возможны технические изменения

Перед печатью проверить:

1. Наименование прибора (титульный лист)
2. Технические характеристики (п.1.2)
3. Объем поставки (п.4)
4. Рис.2
5. Рис.3
6. Рис.4

При печати поставить:

- лазерный принтер
- отключить экономию картриджа
- поставить ориентацию – «Альбомная»
- включить «Печать на обеих сторонах»